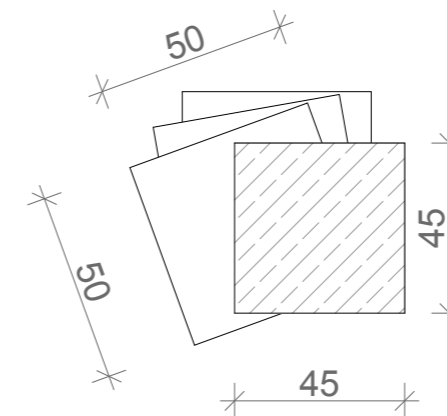
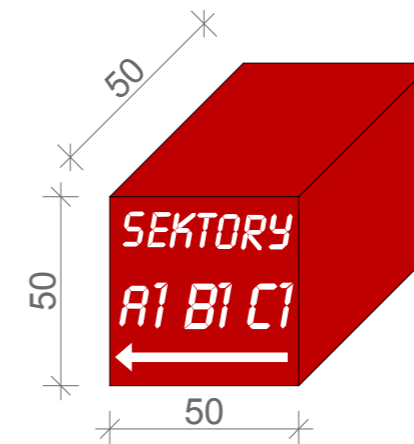
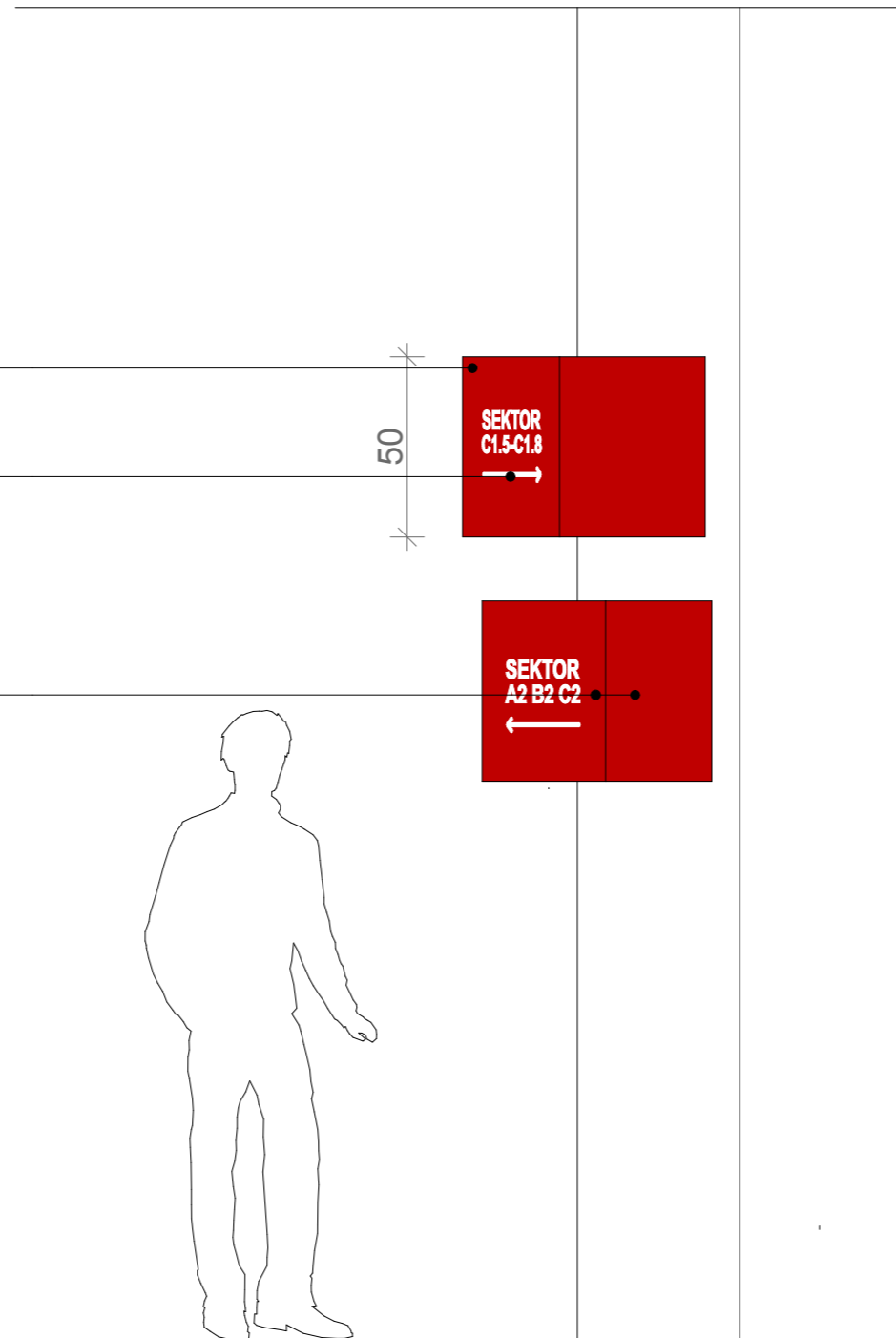


**TYP 7.1**  
**BOKSY Z INFORMACJĄ O SEKTORACH, ZLOKALIZOWANE W CZĘŚCI OGÓLNODOSTĘPNEJ**  
 POZIOM 0, 1

STAL MALOWANA PROSZKOWO NA KOLOR CZRWONY RAL 3016

NAPISY MALOWANE NA KOLOR KREMOWY RAL 9016

GRAFIKA NA JEDNEJ LUB DWÓCH ŚCIANACH BOKSÓW



MD-Polska Sp. z o.o.  
 71-247 Szczecin, ul. Klonowica 23/11  
 T. +48 91 81 82 664 F. +48 91 81 82 664

PRAWA AUTORSKIE ZASTRZEŻONE/  
 COPYRIGHTS RESERVED  
 Przedmiotowy projekt architektoniczny jest chroniony prawem autorskim  
 zgodnie z art. 1 i nast. Ustawy o Prawie Autorskim i Prawach Pokrewnych  
 z dn. 4 lutego 1994 r. (Dz.U. nr 24 poz.83 z 23 02.95r)

PROJEKTANT:	podpis:
mgr inż. arch. <b>Dagmara ADAMY-KOŁODZIEJSKA</b> upr. nr: 16/ZPOIA/2006, specjalność architektoniczna	
mgr inż. arch. <b>Kamilla PODKALICKA</b> specjalność architektoniczna	
mgr inż. arch. <b>Agata GLIŹNIEWICZ</b> specjalność architektoniczna	

projekt / obiekt:	HALA WIDOWISKOWO-SPORTOWA W TORUNIU
adres:	TORUŃ, ul. Gen. Bema 73-89 działki nr: 179/3, 180/1, obręb 2
inwestor/ użytkownik/ adres:	Toruńska Infrastruktura Sportowa Sp. z o.o. ul. Szosa Chełmińska 27 87-100 Toruń
rodzaj projektu:	PROJEKT INFORMACJI WIZUALNEJ
rysunek / temat / część:	TYP 7.1

faza:	branża:	nr rys.:
P.W.	ARCHITEKTURA	15
skala:	miejsce i data:	
1:20	SZCZECIN 2014	