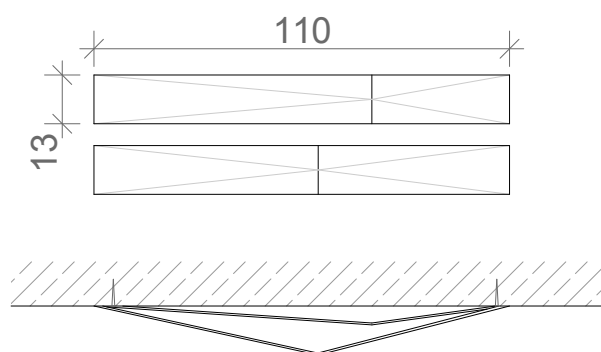


NAPISY WYCINANE

STAL MALOWANA PROSZKOWO NA KOLOR CZERWONY RAL 3016

TYP 4.2
KIERUNKOWSKAZ
ZLOKALIZOWANY W
CZĘŚCI SPORTOWEJ
POZIOM 0

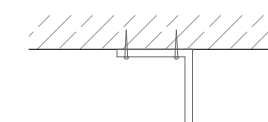
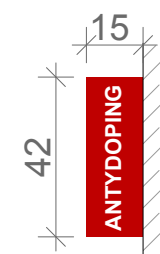
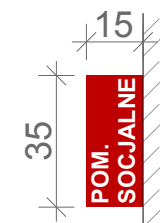
- SZATNIE DRUŻYNOWE 1 2 3 ←
- SZATNIE DRUŻYNOWE 4 5 6 ↑
- SZATNIA 1 ←
- SZATNIE 2 3 4 ↑
- GABINET LEKARSKI ↑
- POKÓJ KLUBOWY ←
- ANTYDOPING ←



TYP 4.3
KIERUNKOWSKAZ
ZLOKALIZOWANY W
CZĘŚCI SPORTOWEJ
POZIOM 0

- POMIESZCZENIE SOCJALNE →
- SPORTY WALKI →
- SALA ĆWICZEŃ →
- SIŁOWNIA →
- POKOJE TRENERÓW →
- SALA WIELOFUNKCYJNA →

TYP 4.4
TABLICZKI
ZLOKALIZOWANE W
CZĘŚCI SPORTOWEJ
POZIOM 0



MD-Polska Sp. z o.o.
71-247 Szczecin, ul. Klonowica 23/11
T. +48 91 81 82 664 F. +48 91 81 82 664

PRAWA AUTORSKIE ZASTRZEŻONE/
COPYRIGHTS RESERVED
Przedmiotowy projekt architektoniczny jest chroniony prawem autorskim
zgodnie z art. 1 i nast. Ustawy o Prawie Autorskim i Prawach Pokrewnych
z dn. 4 lutego 1994 r. (Dz.U. nr 24 poz.83 z 23 02.95r)

PROJEKTANT:	podpis:
mgr inż. arch. Dagmara ADAMY-KOŁODZIEJSKA upr. nr: 16/ZPOIA/2006, specjalność architektoniczna	
mgr inż. arch. Kamilla PODKALICKA specjalność architektoniczna	
mgr inż. arch. Agata GLIŹNIEWICZ specjalność architektoniczna	

projekt / obiekt:	HALA WIDOWISKOWO-SPORTOWA W TORUNIU	
adres:	TORUŃ, ul. Gen. Bema 73-89 działki nr: 179/3, 180/1, obręb 2	
inwestor/ użytkownik/ adres:	Toruńska Infrastruktura Sportowa Sp. z o.o. ul. Szosa Chełmińska 27 87-100 Toruń	
rodzaj projektu:	PROJEKT INFORMACJI WIZUALNEJ	
rysunek / temat / część:	TYPY 4.2 4.3 4.4	

faza:	branża:	nr rys.:
P.W.	ARCHITEKTURA	9
skala:	miejsce i data:	
1:20	SZCZECIN 2014	