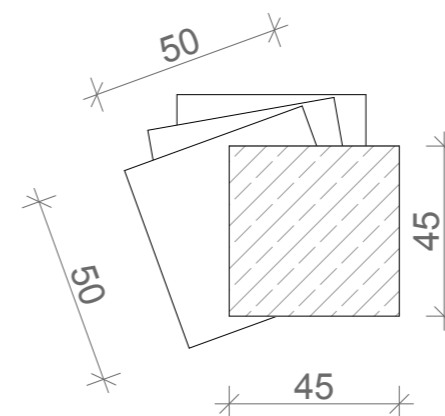
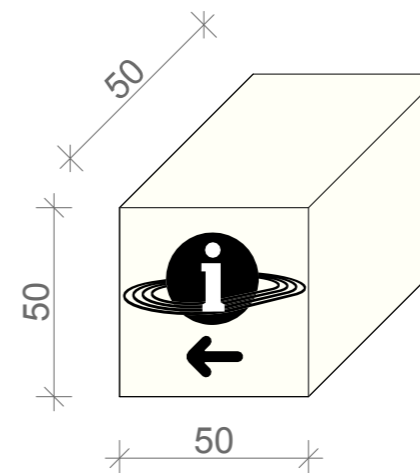
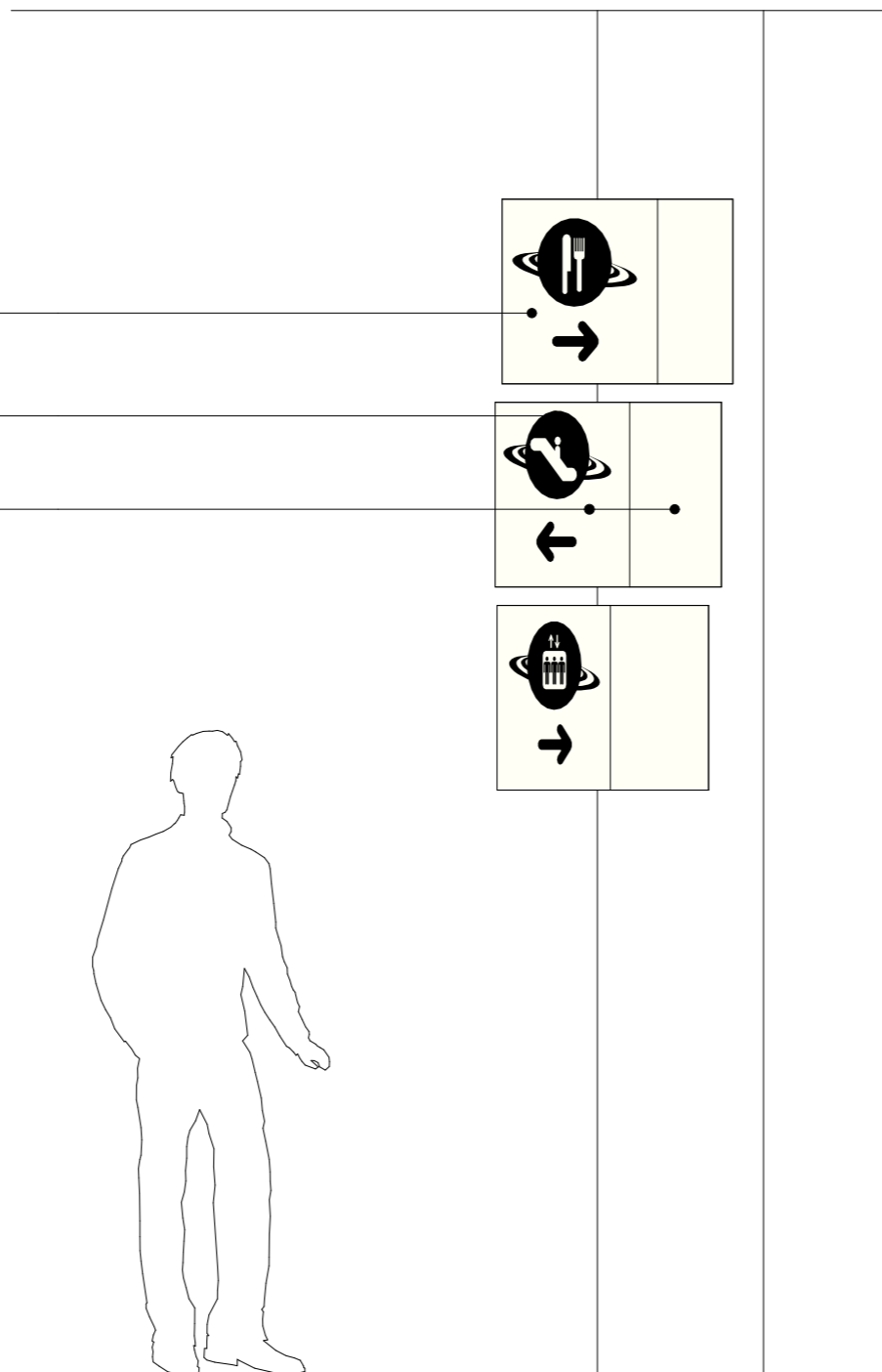


TYP 6.1
BOKSY Z INFORMACJĄ OGÓLNA, ZLOKALIZOWANE W CZĘŚCI OGÓLNODOSTĘPNEJ
 POZIOM 0, 1

STAL MALOWANA PROSZKOWO NA KOLOR
 KREMOWY RAL 9016

GRAFIKA MALOWANA NA KOLOR CZARNY 9011

GRAFIKA NA JEDNEJ LUB DWÓCH ŚCIANACH
 BOKSÓW



md
 Polska
 sp. z o.o.

MD-Polska Sp. z o.o.
 71-247 Szczecin, ul. Klonowica 23/11
 T. +48 91 81 82 664 F. +48 91 81 82 664

PRAWA AUTORSKIE ZASTRZEŻONE/
 COPYRIGHTS RESERVED

Przedmiotowy projekt architektoniczny jest chroniony prawem autorskim zgodnie z art. 1 i nast. Ustawy o Prawie Autorskim i Prawach Pokrewnych z dn. 4 lutego 1994 r. (Dz.U. nr 24 poz.83 z 23 02.95r)

PROJEKTANT:	podpis:
mgr inż. arch. Dagmara ADAMY-KOŁODZIEJSKA upr. nr: 16/ZPOIA/2006, specjalność architektoniczna	
mgr inż. arch. Kamilla PODKALICKA specjalność architektoniczna	
mgr inż. arch. Agata GLIŹNIEWICZ specjalność architektoniczna	

projekt / obiekt:	HALA WIDOWISKOWO-SPORTOWA W TORUNIU	
adres:	TORUŃ, ul. Gen. Bema 73-89 działki nr: 179/3, 180/1, obręb 2	
inwestor/ użytkownik/ adres:	Toruńska Infrastruktura Sportowa Sp. z o.o. ul. Szosa Chełmińska 27 87-100 Toruń	
rodzaj projektu:	PROJEKT INFORMACJI WIZUALNEJ	
rysunek / temat / część:	TYP 6.1	

faza:	branża:	nr rys.:
P.W.	ARCHITEKTURA	12
skala:	miejsce i data:	
1:20	SZCZECIN 2014	