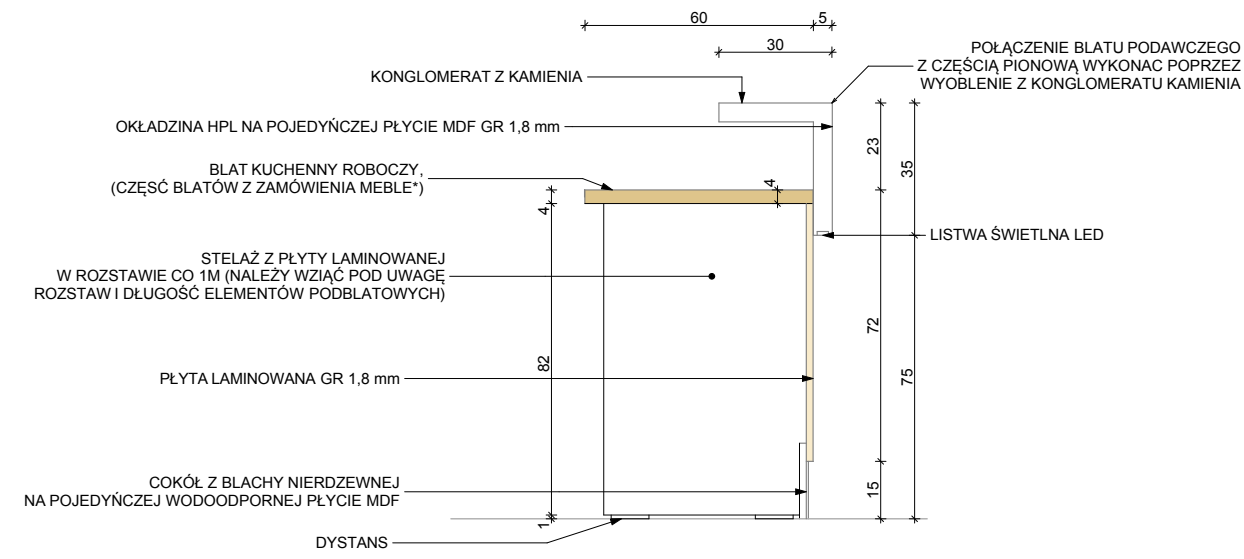
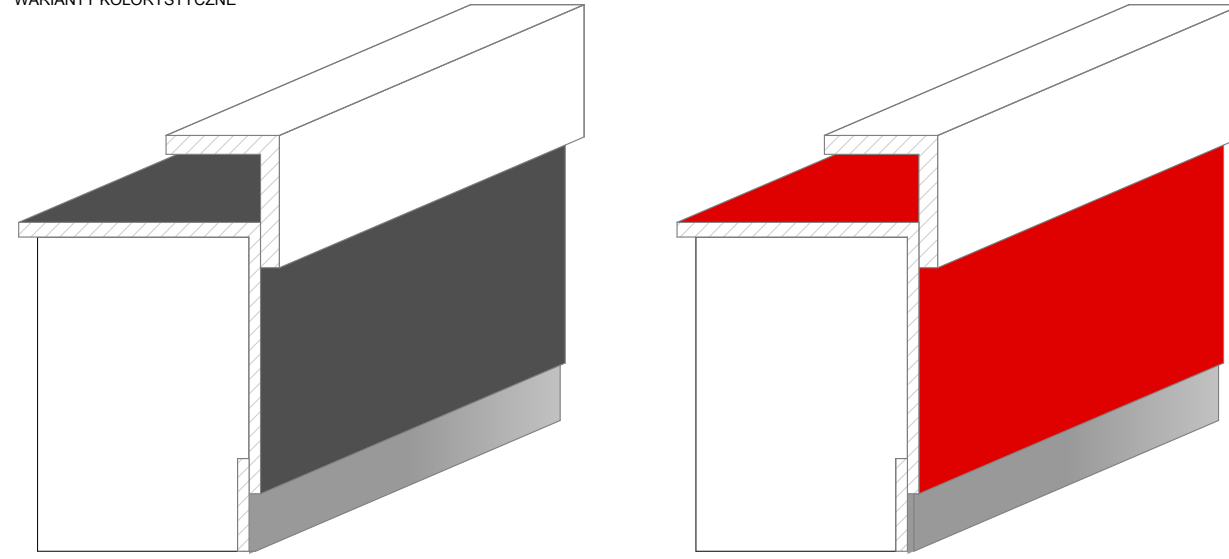


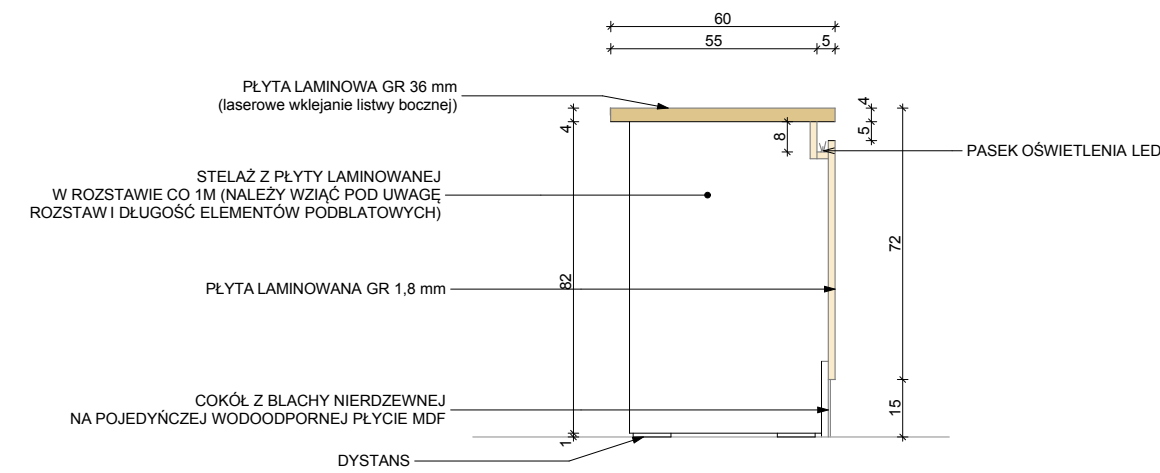
PRZEKRÓJ POPRZECZNY PRZEZ BLAT GASTRONOMICZNY WARIANT I
 długość 31,21 mb (długość blatu z poprzedniego przetargu 22,50 mb, nie należy wyceniać w obecnie wykonywanej kalkulacji)



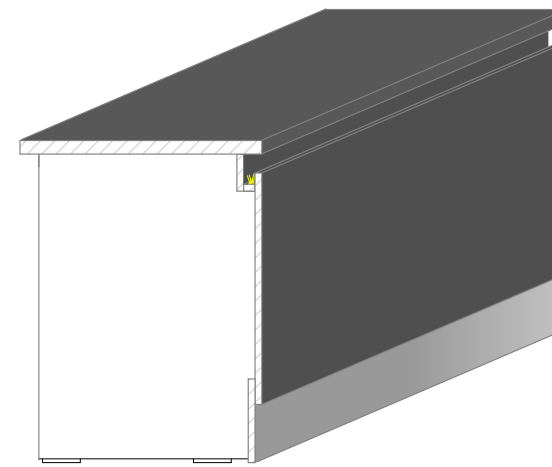
AKSONOMETRIA BLATU GASTRONOMICZNEGO WARIANTY KOLORYSTYCZNE



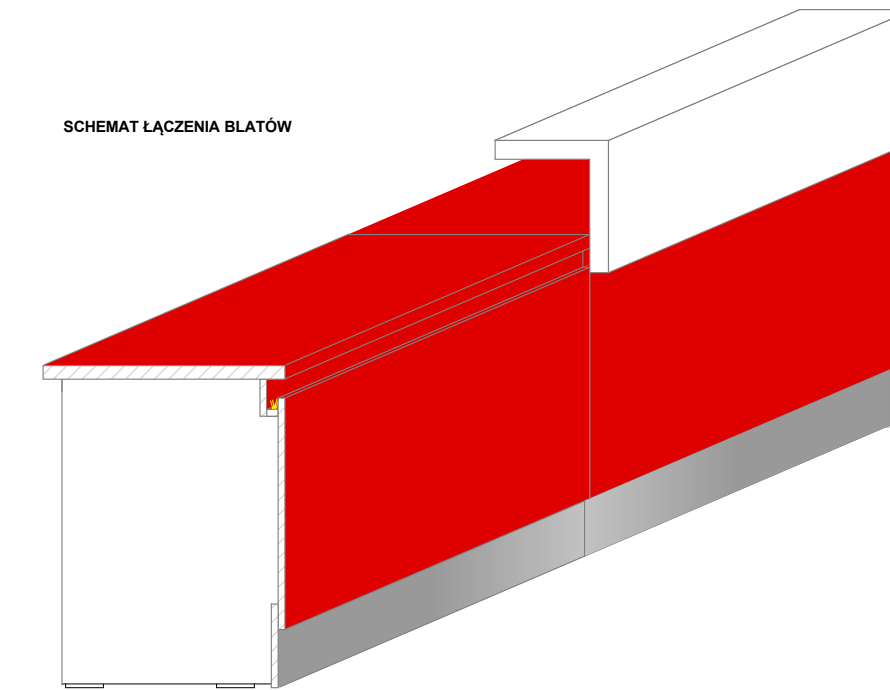
PRZEKRÓJ POPRZECZNY PRZEZ BLAT GASTRONOMICZNY WARIANT II
 długość 12,88 mb



AKSONOMETRIA BLATU GASTRONOMICZNEGO WARIANTY KOLORYSTYCZNE



SCHEMAT ŁĄCZENIA BLATÓW



***ELENET ZAMIESZCZONY W CELU INFORMACYJNYM. NIE PODLEGA BIEŻĄCEJ KALKULACJI - W POSIADANIU INWESTORA**



MD-Polska Sp. z o.o.
 71-247 Szczecin, ul. Klonowica 23/11
 T. +48 91 81 82 664 F. +48 91 81 82 664

PRAWA AUTORSKIE ZASTRZEŻONE/
 COPYRIGHTS RESERVED

Przedmiotowy projekt architektoniczny jest chroniony prawem autorskim zgodnie z art. 1 i nast. Ustawy o Prawie Autorskim i Prawach Pokrewnych z dn. 4 lutego 1994 r. (Dz.U. nr 24 poz.83 z 23.02.95r)

PROJEKTANT:	podpis:
mgr inż. arch. Dagmara ADAMY-KOŁODZIEJSKA upr. nr: 16/ZPOA/2006, specjalność architektoniczna	
mgr inż. arch. Kamilla PODKALICKA specjalność architektoniczna	
mgr inż. arch. Agata GLIŹNIEWICZ specjalność architektoniczna	

projekt / obiekt:	HALA WIDOWISKOWO-SPORTOWA W TORUNIU
adres:	TORUŃ, ul. Gen. Bema 73-89 działki nr: 179/3, 180/1, obręb 2
inwestor/ użytkownik/ adres:	Toruńska Infrastruktura Sportowa Sp. z o.o. ul. Szosa Chełmińska 27 87-100 Toruń
rodzaj projektu:	PROJEKT ARANŻACJI MEBLI - LADY
rysunek / temat / część:	LADA GASTRONOMII

faza:	branża:	nr rys.:
P.W.	ARCHITEKTURA	3
skala:	miejsce i data:	
1:20	SZCZECIN 2014	